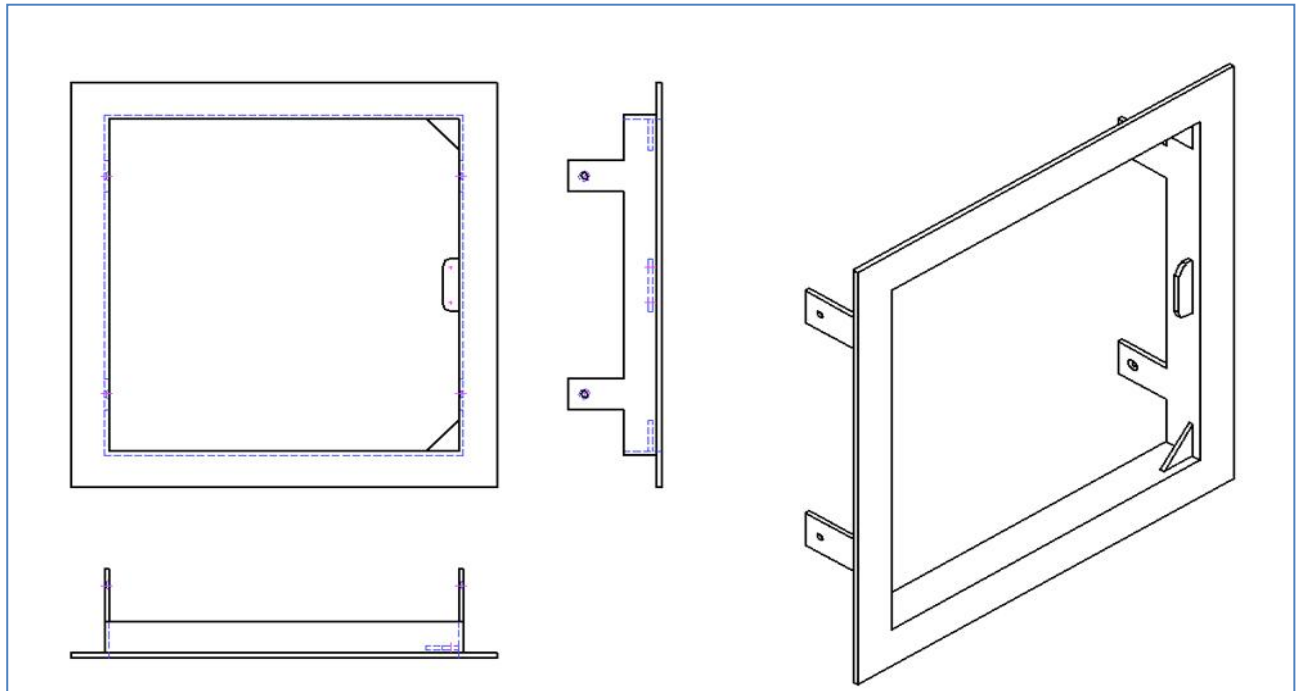




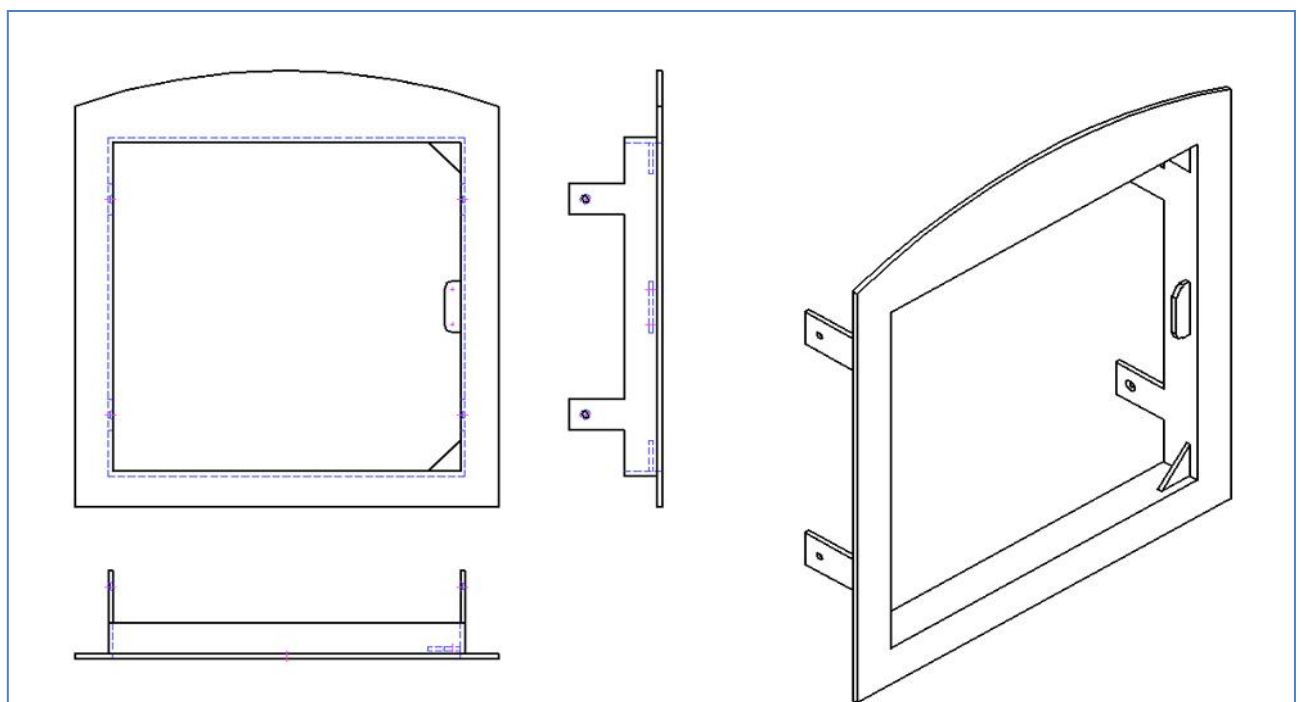
Technický nákres rámu

k výrobku Dvierka na plyn a elektriku

Rám 1 (štvorec)



Rám 2 (štvorec s oblúkom)



Rám je štandardne vyrobený z oceľového uholníkového profilu L35 (35 x 35 x 4,5 mm)